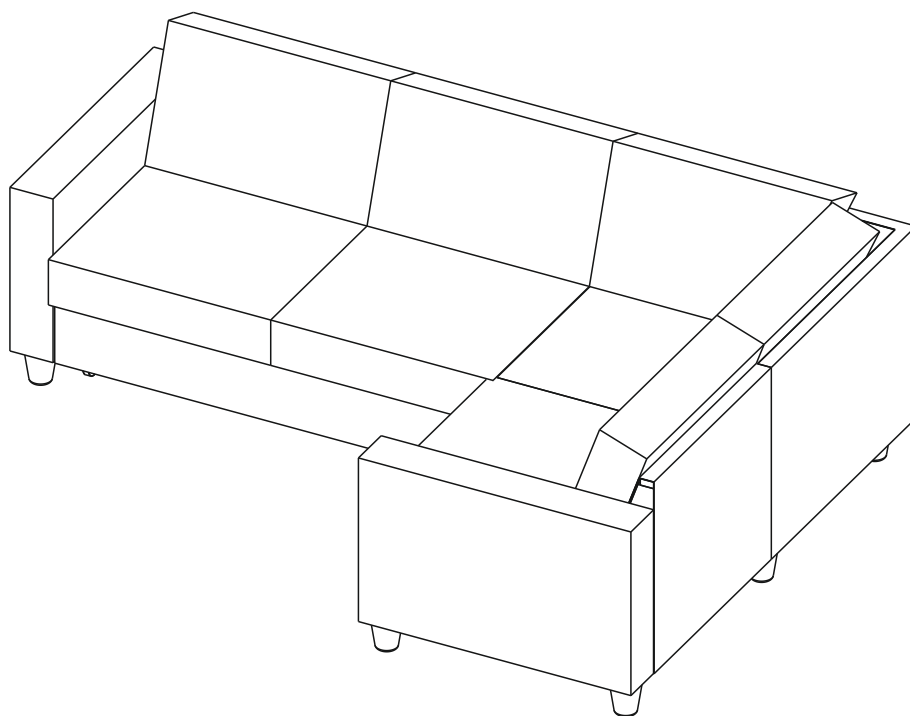


Камелот диван угловой с тумбой Инструкция по сборке



Инструкция по эксплуатации и уходу
за мягкой мебелью доступна
на официальном сайте фабрики по ссылке:
<https://homecollection.com.ru/instrukcia>

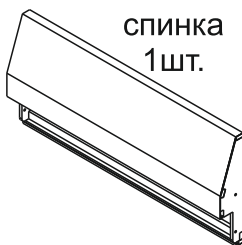


Комплектность

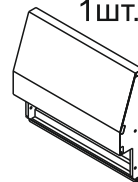
тумба
1шт.



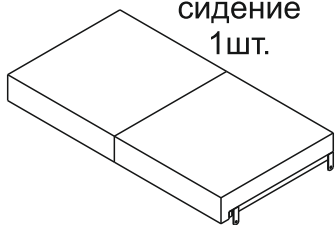
спинка
1шт.



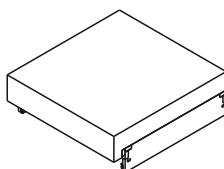
спинка
полукресла
1шт.



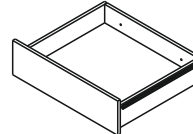
сидение
1шт.



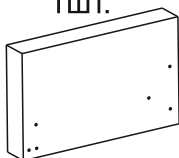
сидение
полукресла
1шт.



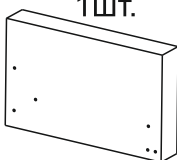
ящик
полукресла
1шт.



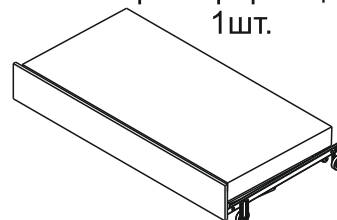
подлокотник
левый
1шт.



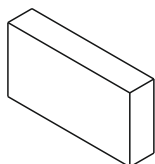
подлокотник
правый
1шт.



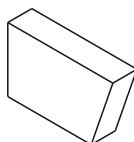
механизм
трансформации
1шт.



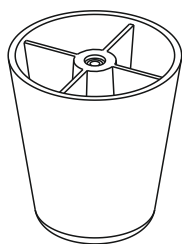
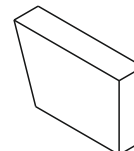
подушка
3шт.



подушка тумбы
левая
1шт.



подушка тумбы
правая
1шт.

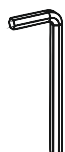


опора
8шт.

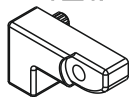


шпилька M8x50
8шт.

Ключ
шестигранный
№5



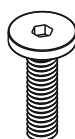
стопор
левый
1шт.



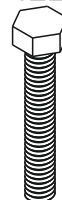
стопор
правый
1шт.



болт
M8x30
2шт.



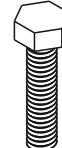
болт
M8x40
12шт.



шайба
8
12шт.



болт
M8x25
4шт.



колпачок
болта M8
4шт.

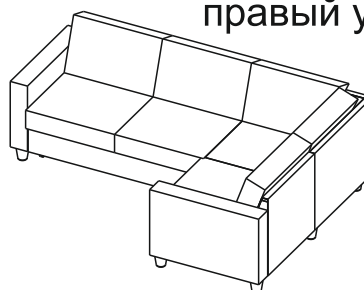


Диван универсален по направлению угла,
в инструкции изложен порядок сборки правого угла!

левый угол

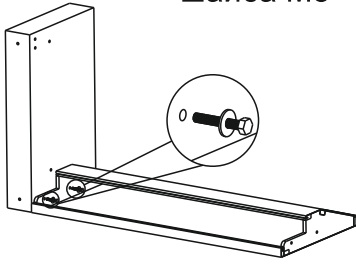


правый угол

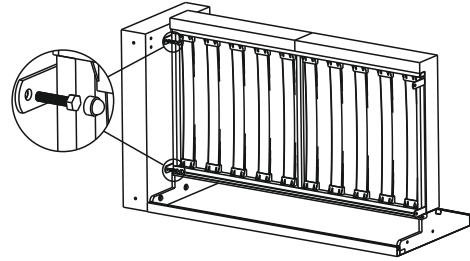


Сборка дивана

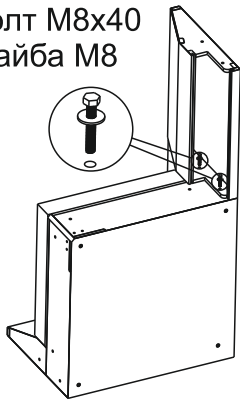
болт M8x40
шайба M8



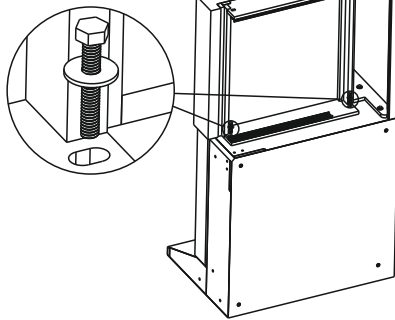
болт M8x25 □
колпачок болта M8



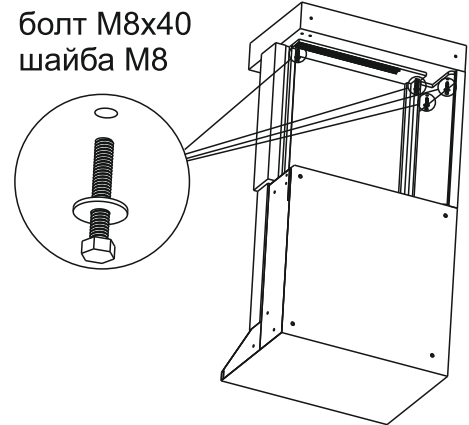
болт M8x40
шайба M8



болт M8x40
шайба M8

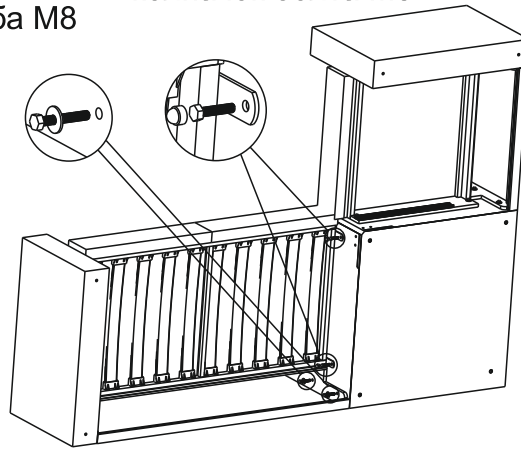


болт M8x40
шайба M8

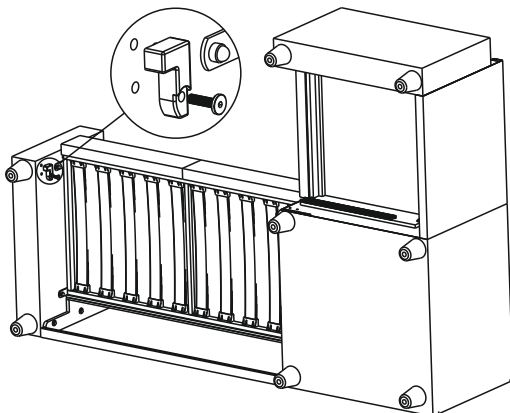


болт M8x40
шайба M8

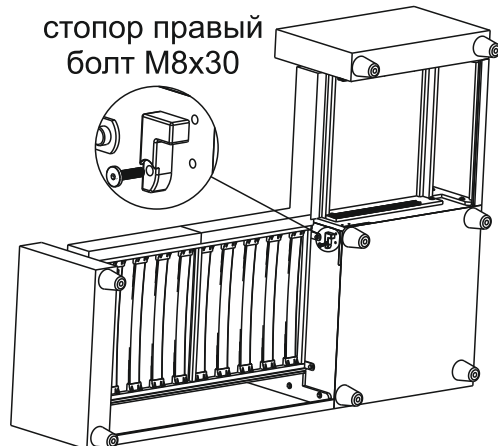
болт M8x25 □
колпачок болта M8



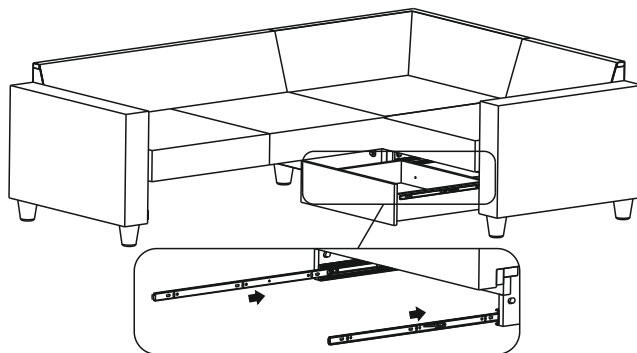
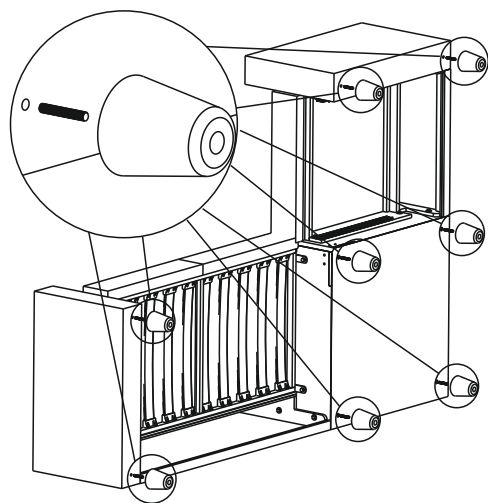
стопор левый
болт M8x30



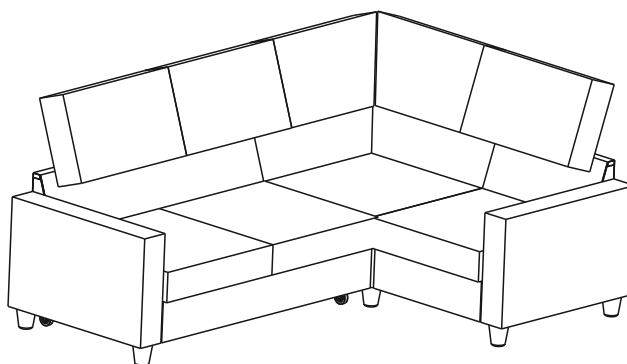
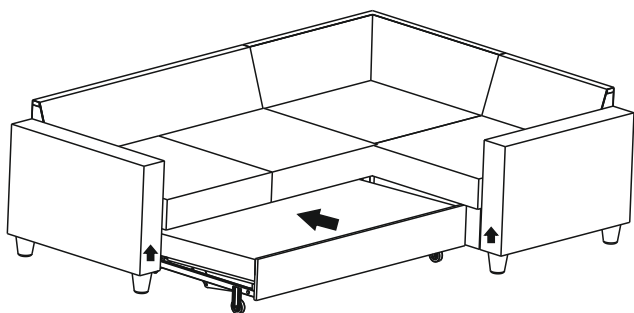
стопор правый
болт M8x30



опора
шпилька M8x50



приподняв переднюю часть
закатить механизм трансформации



Разложение спального места

